



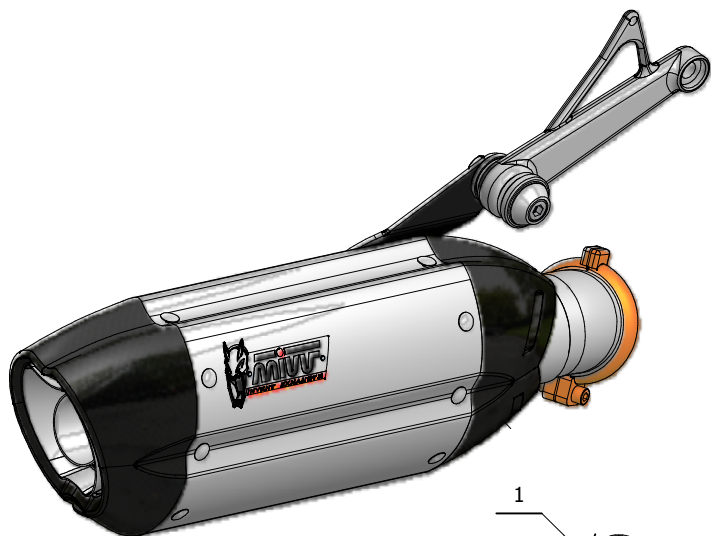
**MODEL** YAMAHA MT-10

**YEAR** 2016 -->

**LINE** SLIP ON

**MUFFLER** SUONO

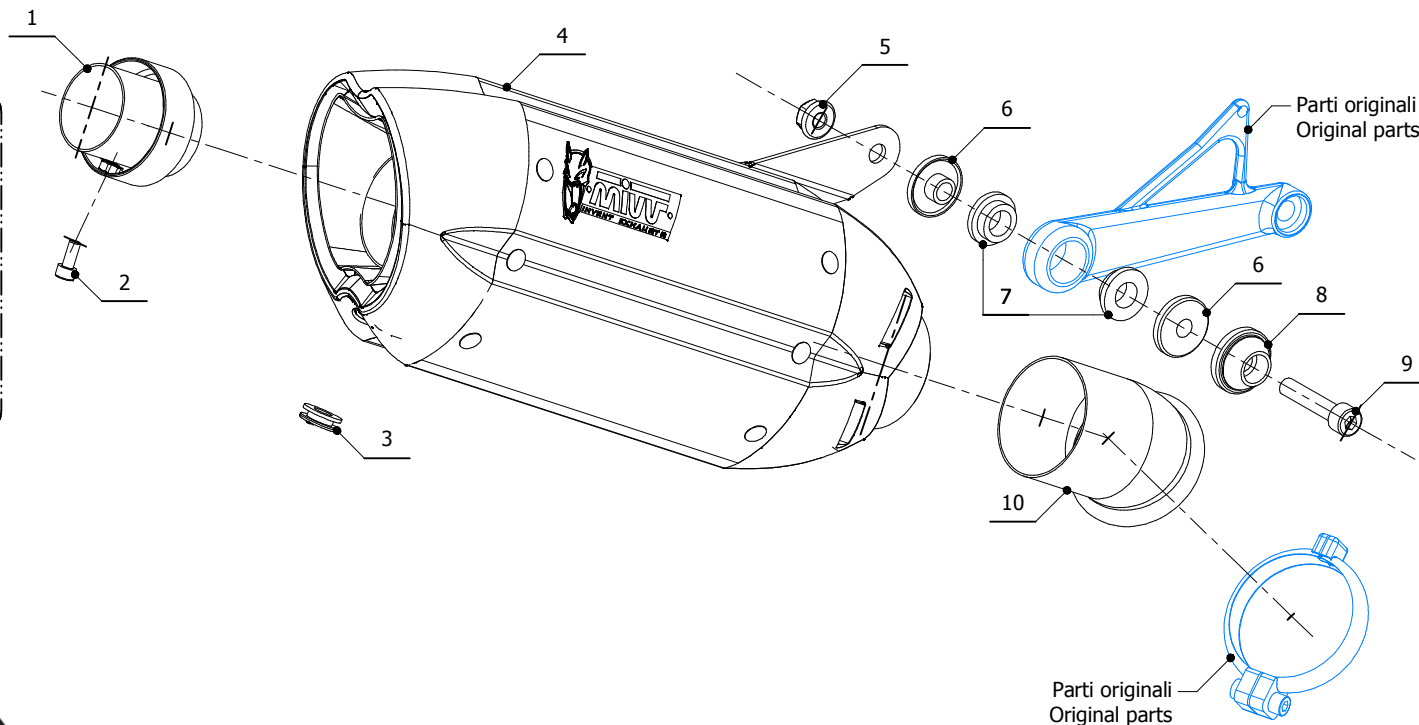
**SCHEMATIC**



ELENCO PARTI / PARTS LIST			
#	QTÀ / QTY	DESCRIZIONE / DESCRIPTION	CODICE / CODE
1	1	DB killer / DB killer	50.DK.075.0
2	1	Vite M5x12 / Screw M5 x 12	50.73.628.1
3	1	Tappo in gomma / Rubber stopper	50.73.266.1
4	1	Silenziatore / Muffler	SUONO 200
5	1	Dado M8 flangiato / Flanged nut M8	50.73.393.1
6	2	Boccola / Bush	50.73.381.1
7	2	Silentblock / Silentblock	50.73.380.1
8	1	Rondella alluminio / Aluminium washer	50.73.291.1
9	1	Vite M8x40 / Screw M8x40	50.73.075.1
10	1	Tubo di raccordo / Link pipe	9773Y050S2



**OPTIONAL PARTS**  
Y.057.C1 - NO KAT PIPE



**APPLICAZIONI / APPLICATIONS**

CODICE / CODE	TUBO / PIPE	SILENZIATORE / MUFFLER	FASCETTA / CLAMP
Y.057.L7 Y.057.L9	INOX / ST. STEEL	INOX (COPPE CARBONIO) / ST. STEEL (CARBON CAPS) STEEL BLACK	////