

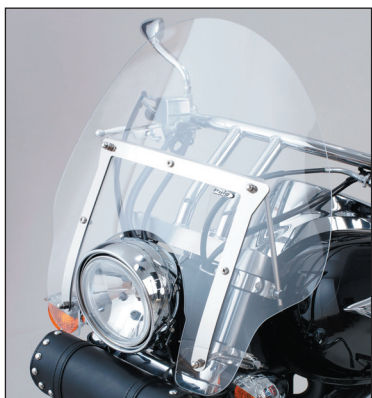
MOTOPLASTIC, S.A.

Molí de la sal, 1 - 08400 Granollers (Barcelona) SPAIN

Tel. 34 93 849 06 33 - Fax 34 93 849 09 88

info@puig.tv

www.puig.tv



En las revisiones del vehículo es conveniente efectuar también el mantenimiento de apriete de toda la tornillería del carenabris, especialmente los tornillos que fijan éste al vehículo.

Gracias por su atención.

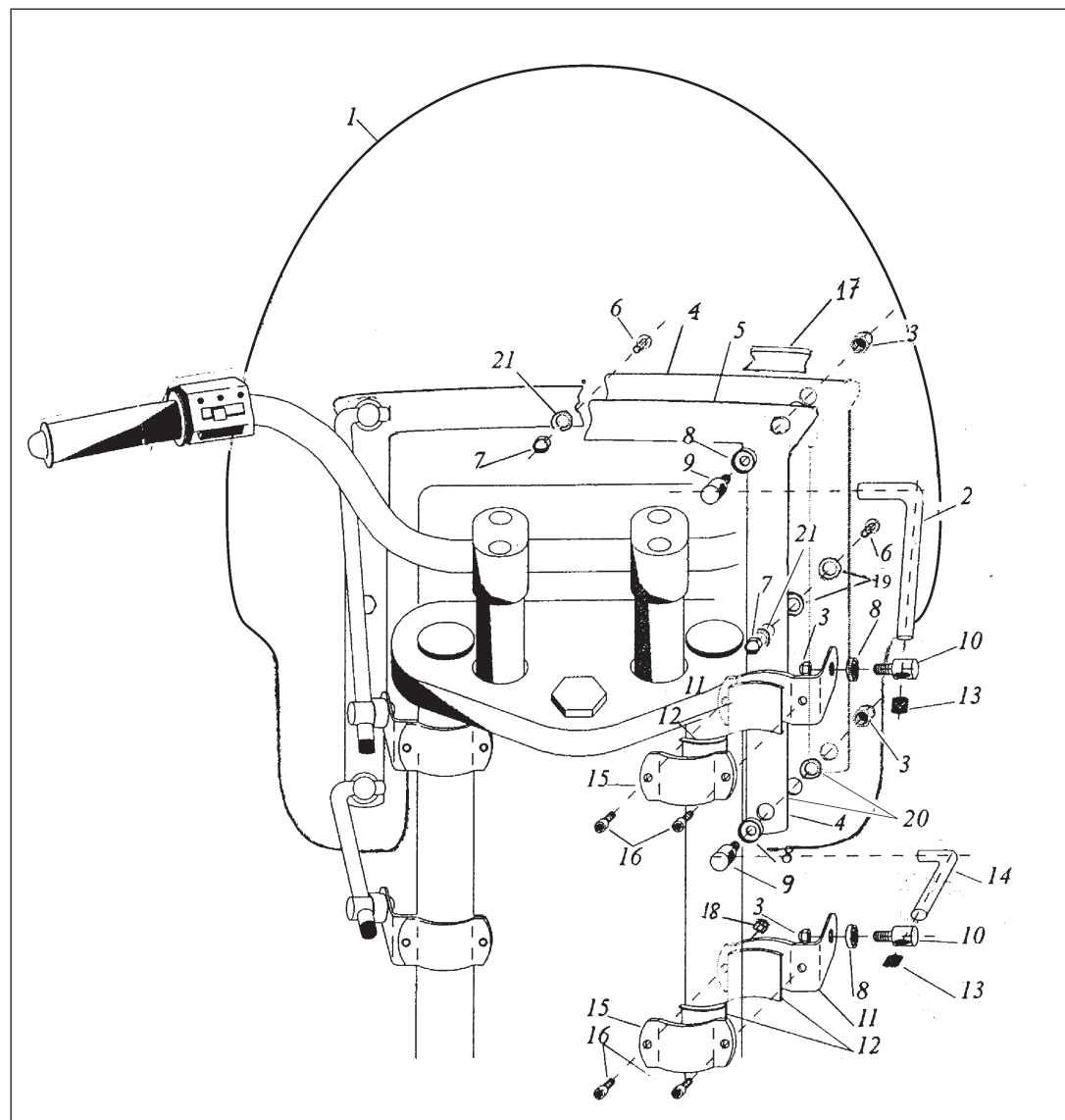
It would be convenient to re-tight the windshield screws, specially the ones that are fixed to the motorcycle, whenever you maintain the vehicle.

Thanks for your attention.

ID.	DESCRIPCIÓN	DESCRIPTION	QTY.
1	Pantalla transparente	Clear Windshield	1
2	Varilla larga de Ø9x205 INOX	Ø9x205 INOX Large bar	2
3	Tuerca ciega M8 INOX	M8 INOX nut	8
4	Platina exterior INOX	Outer bracket INOX	1
5	Platina interior INOX	Inner bracket INOX	1
6	Tornillo Philips M6x12 INOX	Philips screw M6x12 INOX	3
7	Tuerca ciega M6 INOX	M6 INOX nut	3
8	Arandela con rebaje Ø8xØ20x7 INOX	Ø8xØ20x7 INOX special washer	8
9	Tornillo con taladro pasante M8x29 INOX	Screw with drill through M8x29 INOX	4
10	Tornillo con taladro pasante M8x26 INOX	Screw with drill through M8x26 INOX	4
11	Semi-brida larga INOX	Large semi-bridle	4
12	Casquillo de plástico	Plastic arrowhead	8
13	Tope de plástico	Cover plastic	8
14	Varilla corta de Ø9x125 INOX	2	
15	Semi-brida corta INOX	Short semi-bridle	4
16	Tornillo Allen M6x16 INOX	Allen screw M6x16 INOX	8
17	Junta flexible	Flexible trim	1
18	Tuerca grafilada M6 INOX	Special M6 INOX nut	8
19	Arandela plástico Ø6	Plastic washer Ø6	6
20	Arandela plástico Ø7,5	Plastic washer Ø7,5	8
21	Arandela Grower INOX Ø6	Grower washer INOX Ø6	3

INSTRUCCIONES DE MONTAJE CARENABRÍS WINDSHIELD MOUNTING INSTRUCTIONS

Mod.: AMERICA II
Ref.: 0319



MOTOPLASTIC, S.A.

Molí de la sal, 1 - 08400 Granollers (Barcelona) SPAIN

Tel. 34 93 849 06 33 - Fax 34 93 849 09 88

info@puig.tv

www.puig.tv

En las revisiones del vehículo es conveniente efectuar también el mantenimiento de apriete de toda la tornillería del carenabris, especialmente los tornillos que fijan éste al vehículo.

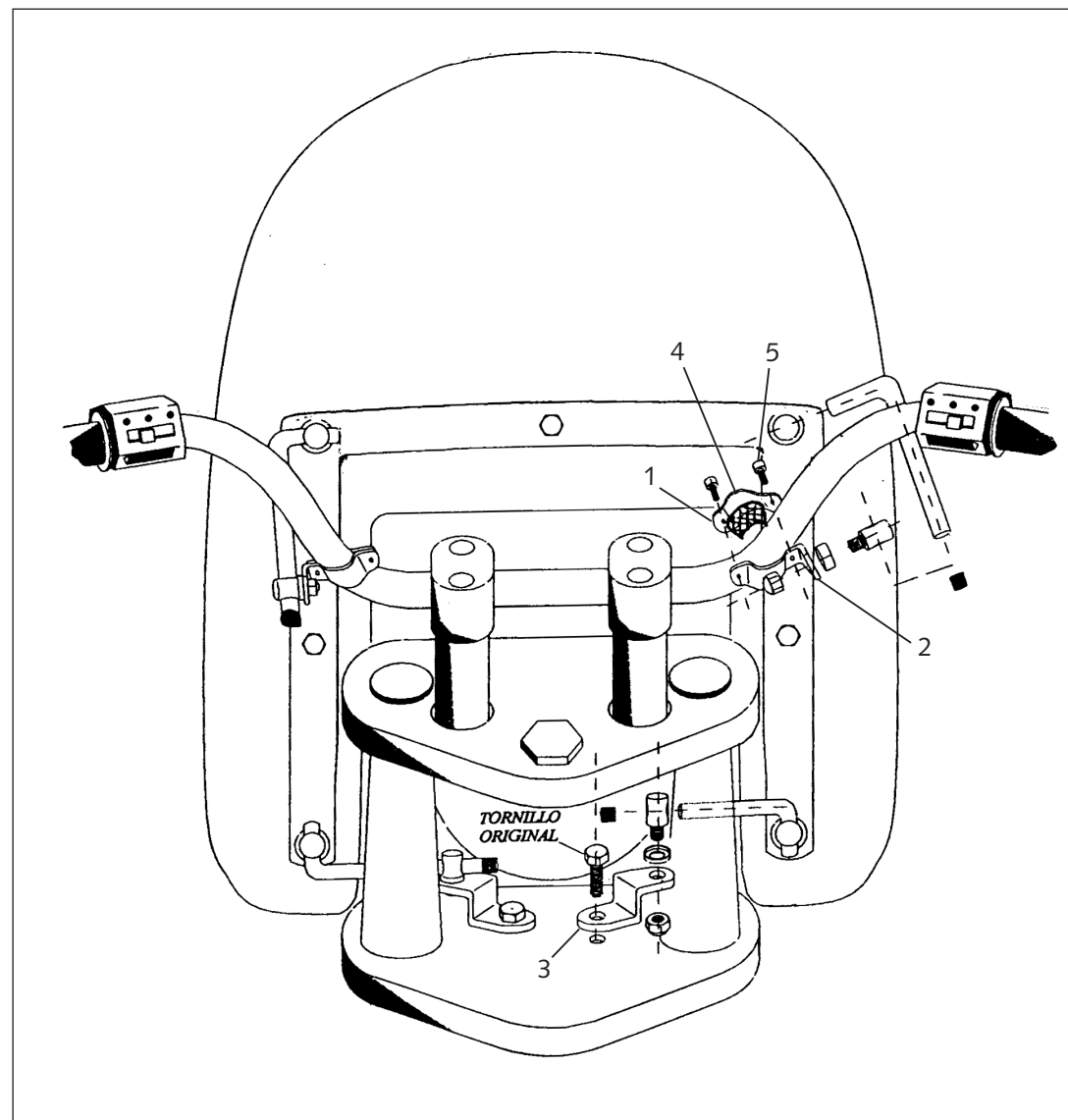
Gracias por su atención.

It would be convenient to re-tight the windshield screws, specially the ones that are fixed to the motorcycle, whenever you maintain the vehicle.

Thanks for your attention.

INSTRUCCIONES DE MONTAJE CARENABRÍS WINDSHIELD MOUNTING INSTRUCTIONS

Mod.: AMERICA I, II, III
Ref.: 0669 I



ID.	DESCRIPCIÓN	DESCRIPTION	QTY.
1	Semi-brida corta manillar Ø26 INOX	Short semi-bridle Ø26 INOX	2
2	Semi-brida larga manillar Ø26 INOX	Large semi-bridle Ø26 INOX	2
3	Soporte especial INOX	Special support INOX	2
4	Casquillo plástico para manillares de Ø22	Plastic arrowhead handlebar Ø22	2
4	Casquillo plástico para manillares de Ø26	Plastic arrowhead handlebar Ø26	2
5	Tornillo Allen DIN 912 M6x15 INOX	DIN 912 M6x15 allen screw INOX	4